

# BALLOSTAR®

## KHI

### Flanschausführung, reduzierter Durchgang

#### ALLGEMEINE MERKMALE

- » 2-teiliger Kugelhahn mit reduziertem Durchgang
- » Doppelt gelagerte Kugel
- » Bidirektional dichtend
- » Hohe Widerstandskraft gegen Rohrleitungskräfte

#### ANSCHLÜSSE

Flansche nach EN 1092-1

#### ABMESSUNGEN

Baulängen nach EN 558, GR 27

#### ABNAHMEPRÜFUNG

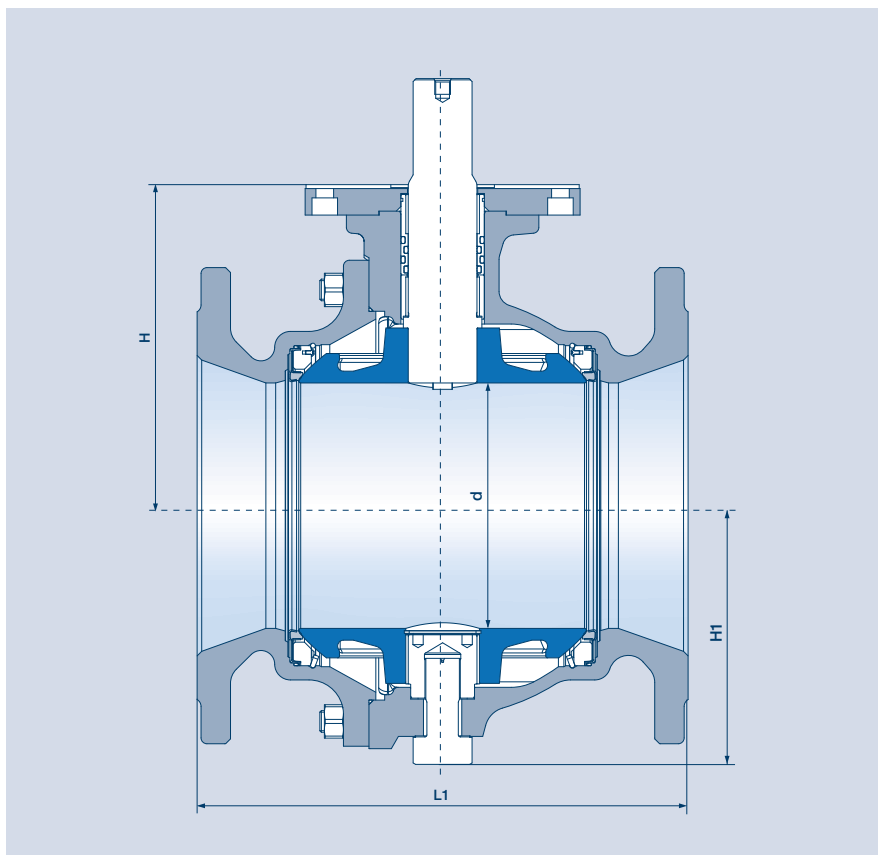
- » Sitzdichtheit: EN 12266-1 P12, Leckrate A
- » Dichtheit nach außen: EN 12266-1 P11
- » Festigkeit: EN 12266-1 P10

#### AUTOMATISIERUNG

Flanschanschluss nach ISO 5211 ermöglicht Direktaufbau eines Antriebs oder mittels Konsole. Pneumatische und elektrische Antriebe möglich.

#### TEMPERATUR

-45 °C bis +200 °C (siehe pT-Diagramm)



### KHI VARIANTEN

#### REDUZIERTER DURCHGANG DN 150/125-300/250

Material: Stahlguss 1.0619  
(Werkstoffkennziffer VII, VIII)  
Edelstahlguss 1.4408  
(Werkstoffkennziffer X, Xc)

DN	Abmessungen				PN		Gewicht in kg
	L1	H1	H	d	VII	Xc	
150/125	350	160	185	125	25/40	25/40	76
200/150	400	171	197	150	25	25	105
250/200	450	222	257	200	25	25	177
300/250	500	264	327	250	25	25	254